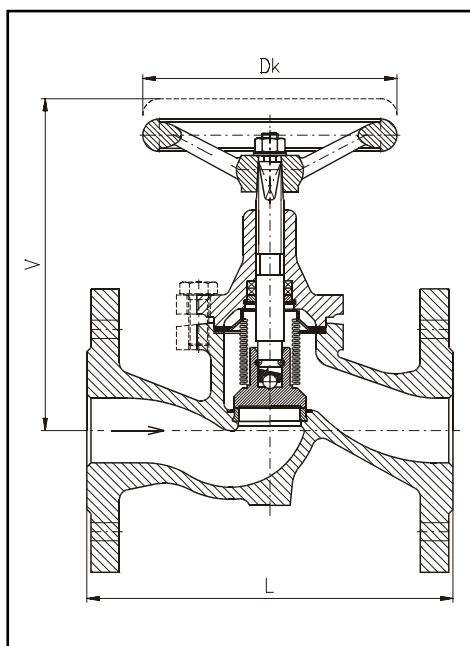


VENTIL VLNOCOVÝ UZAVÍRACÍ

BELLOWS VALVE



POUŽITÍ

Uzavírací nebo vypouštěcí orgán pro kapalná a plynná média a uplatňuje se především tam, kde jsou zvýšené nároky na vnější těsnost ventilu. Jako regulační orgán je nevhodný.

Uplatnění:

- vodní hospodářství
- chemický, petrochemický průmysl
- rozvody tepla
- vzduchotechnika

TYPY / DN / PN / TEPLoty / PROVEDENÍ

V25 111 616 DN 15÷200 PN 16 0 ° C do 300 ° C

Vyrábí se v provedení ST.

OSTATNÍ

Pro zajištění správné funkce ventilů může být tlakový spád maximálně:

DN	15÷150	200
Δp_{max} [bar]	16	11

FUNKCE

Vřeteno je točivé, stoupající. Kuželka vykonává funkci uzávěru ventilu. Otevírání ventilu se má konat pomalu, s postupným pozastavením na zdvihu, pro zamezení hydraulických a tepelných rázů ve ventilu a tím v celém zařízení.

PŘÍPUSTNÉ TLAKY A TEPLoty

DN	Teplota [°C]						
	120	150	180	200	230	250	300
	Nejvyšší pracovní přetlak [bar]						
15÷200	16	14,4	13,4	12,8	11,8	11,2	9,6

MATERIÁL A PŘIPOJENÍ

Těleso, hlavice	GG25
Sedlo tělesa	VÁLCOVANÉ NEREZOVÉ SEDLO
Kuželka	NEREZ
Sedlo kuželky	ZÁKLADNÍ MATERIÁL KUŽELKY
Vřeteno, vlnovec	NEREZ
Těsnění	BEZASBEST
Připojení	DIN
Stavební délky	Dle EN 558-1

Poznámka: Rozměry připojovacích přírub viz strana 114, 115.

TABULKA ROZMĚRŮ

PN	16											
DN	15	20	25	32	40	50	65	80	100	125	150	200
D _k [mm]	125	125	125	125	160	160	200	200	250	250	315	400
L [mm]	130	150	160	180	200	230	290	310	350	400	480	600
z [mm]	7	7	7	10	13	13	22	22	28	42	42	56
V [mm]	150	150	150	164	198	200	235	238	298	358	373	513
m [kg]	3,2	4,0	4,5	5,8	8,7	11,0	18,0	22,0	36,0	49,0	74,0	130,0
Ztrátový součinitel	4,1	6,0	5,9	6,7	5,5	5,4	6,9	5,1	5,0	5,8	6,0	6,2