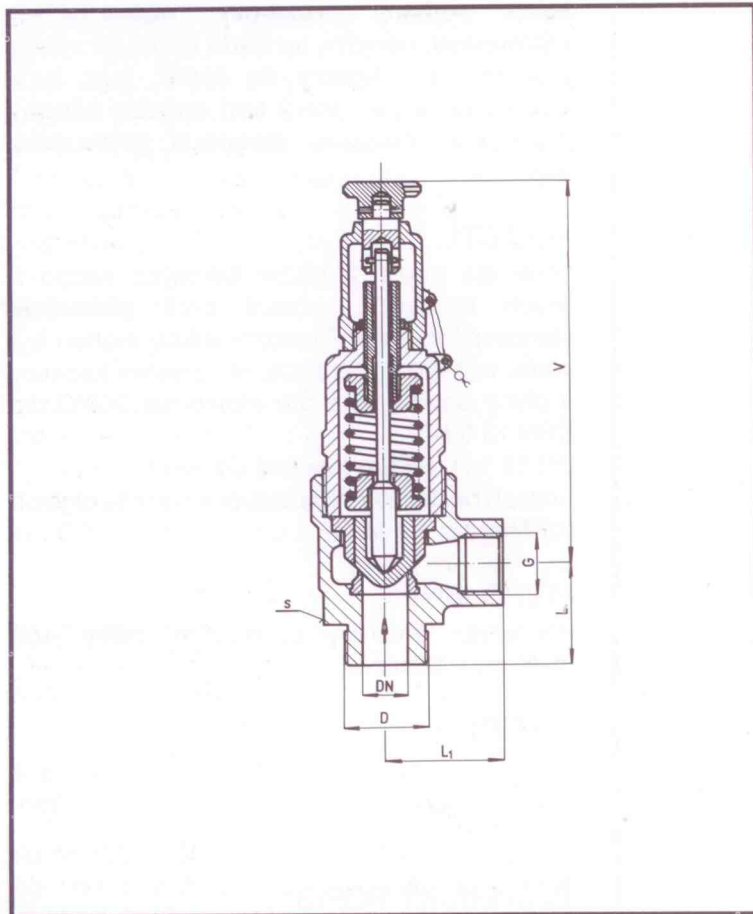


# Ventil pojistný pružinový nízkodvižný čepový

P10 287-616



Ventil pojistný pružinový, nízkodvižný, čepový, ze šedé litiny, nárožní, nátrubkový, se vyrábí pro PN 16 a teploty do 200°C, jako bezpečnostní orgán, který jistí tlakové nádoby proti nedovolenému stoupnutí provozního tlaku.

## POUŽITÍ

Ventil lze použít k jistění tlakových nádob a jiných tlakových zařízení proti překročení stanoveného tlaku. Provozní látkou mohou být voda, vodní pára, vzduch, neagresivní kapaliny a plyny do PN 16 a pro teploty do 200°C dle ČSN 13 0010.

PN 16 1,60 MPa při teplotě do 200°C

Rozsah nastavitelnosti otevíracích přetlaků je od 0,1 MPa do 1,6 MPa.

## PŘIPOJENÍ

Připojovací rozměry a stavební délky jsou uvedeny v tabulce.

## MATERIÁL

Těleso a kryty jsou ze šedé litiny, kuželka a sedlo z korozivzdorné oceli. Pružina je z konstrukční ušlechtilé oceli.

## TECHNICKÝ POPIS

Kuželka je do sedla přitlačována jehlou a pružinou silou, kterou je možno měnit regulačním šroubem. Na své horní části je ventil vybaven ručním nadzvedávacím zařízením, kterým je možno přesvědčit se během provozu o jeho správné funkci.

DN	V	L	L <sub>1</sub>	D	G	s
15	155	42	43	M 27x1,5	1/2"	41
25	185	50	60	M 42x2	1"	60

## VODA (20°C)

DN	Otevírací přetlak MPa															
	0,1	0,2	0,3	0,4	0,5	0,6	0,7	0,8	0,9	1	1,1	1,2	1,3	1,4	1,5	1,6
	Propustnost kg/h															
15	8,8	12,5	15,3	17,6	19,7	21,6	23,3	24,9	26,5	27,9	29,3	30,6	31,8	33	34,2	35,3
25	61	87	107	123	138	151	163	174	185	195	205	214	222	231	239	247

## VZDUCH (20°C)

DN	Otevírací přetlak MPa															
	0,1	0,2	0,3	0,4	0,5	0,6	0,7	0,8	0,9	1	1,1	1,2	1,3	1,4	1,5	1,6
	Propustnost kg/h															
15	0,29	0,59	0,88	1,2	1,5	1,7	2	2,3	2,6	2,9	3,2	3,5	3,8	4,1	4,4	4,7
25	12	24	36	49	61	73	85	98	110	122	134	147	159	171	184	196